

基于负载均衡的 vBRAS 校园网架构的设计与实现

付中南, 尚群, 陈骏君, 刘文鼎
(北京大学计算中心, 北京 100091)

摘要: 在当前高校网络规模持续扩展的背景下, 传统 BRAS 架构在用户承载能力、扩展性和运维管理等方面面临诸多挑战。提出了基于虚拟化技术的 vBRAS 架构, 旨在解决传统 BRAS 在校园网中的不足。vBRAS 通过控制平面与用户平面的分离设计, 实现了系统的高效扩展、灵活调度和集中管理。详细分析了 vBRAS 的设计目标、整体架构及其在用户接入、上下线流程中的具体实现。通过部署 vBRAS 架构, 北京大学的校园网在承载能力、运维效率、用户体验及资源利用等方面得到了显著提升。vBRAS 不仅支持多种备份方式, 确保了系统的高可用性, 还通过无缝漫游机制优化了用户的上网体验。vBRAS 为未来高校网络的发展提供了一个高效、灵活且经济的解决方案。

关键词: vBRAS; BRAS; 校园网; 网络扩展; 运维管理

中图分类号: TN398

文献标志码: A

DOI: 10.11959/j.issn.1000-436x.2024233

Design and implementation of a campus network architecture based on load-balanced vBRAS

FU Zhongnan, SHANG Qun, CHEN Junjun, LIU Wending
Computer Center, Peking University, Beijing 100091, China

Abstract: In the context of the continuous expansion of university networks, the traditional BRAS (broadband remote access server) architecture faces numerous challenges in terms of user capacity, scalability, and operations management. A vBRAS architecture based on virtualization technology was proposed, aimed at addressing the shortcomings of the traditional BRAS in campus networks. By decoupling the control plane from the forwarding plane, vBRAS enabled efficient system scalability, flexible resource allocation, and centralized management. A detailed analysis of the design objectives, overall architecture, and the specific implementation of vBRAS in user access and session management processes was provided. After deploying the vBRAS architecture, Peking University's campus network has seen significant improvements in terms of capacity, operational efficiency, user experience, and resource utilization. In addition to supporting various backup mechanisms to ensure high availability, vBRAS also enhances user experience through seamless roaming. Overall, vBRAS offers an efficient, flexible, and cost-effective solution for the future development of university networks.

Keywords: vBRAS, BRAS, campus network, network scalability, operation management

0 引言

在当今快速发展的互联网时代, 校园网面临前所未有的挑战。随着高校的持续扩招, 接入用户数量和网络流量不断增长, 导致网络规模迅速扩大。与此同时, 各种可穿戴设备和移动终端的激增, 使

用户对网络的需求日益复杂, 不仅要求更高的带宽, 还追求更丰富的业务体验。这种情况下, 传统的网络基础设施显得捉襟见肘, 设备和硬件的限制导致成本高昂, 扩容困难, 且难以快速响应用户需求^[1]。

收稿日期: 2024-10-22

通信作者: 尚群, ccsq@pku.edu.cn

特别是, 宽带接入服务器 (BRAS, broadband remote access server) 在校园网日常运行中的不足更加突显。BRAS 的可靠性不够灵活, 资源利用率不均, 难以支持集群部署。面对复杂的多对多部署时, 难以满足快速、灵活的业务发展需求^[2]。此外, 用户上线的接入口需要人为规划, BRAS 的用户承载量不均, 有的设备高负载, 有的设备负载较低。扩容后的 BRAS 设备也面临挑战。在未来 2~3 年内, 预计无线终端在线并发数将超过 10 万, 超过现有 BRAS 设备的用户承载能力。如果继续扩容, BRAS 可能需要分成多套来承载, 跨 BRAS 漫游时用户需重新上线、下线, 影响用户体验^[3]。

相比之下, 虚拟宽带远程接入服务器 (vBRAS, virtual broadband remote access server) 架构提供了显著的优势^[4-5]。vBRAS 具备强大的承载力, 支持池化部署, 单套 BRAS-VM 即可达到百万级承载力, 实现用户接入业务的无缝切换, 用户几乎无感知。其统一管理功能简化了管理运维手段, 能够实现流量业务和地址池资源的统一规划, 简化配置管理。此外, vBRAS 不仅简化了网络部署, 还大幅度提高了配置的准确性, 降低了扩容时因配置问题出现的网络故障概率。它提供多种备份方式, 支持 1:1/1+1 热备和 N:1/N+1 温备弹性扩容, 极大缩短了上线周期^[6]。

为此, 探索高效、经济的网络解决方案已成为高校亟待解决的问题。本文将深入分析校园网的现状, 并提出创新的应对策略。

1 校园网演进历程

北京大学校园网始建于 1989 年“中关村地区教育与科研示范网络”, 历经三十余年的建设历程, 目前已成为国内高校规模最大的校园网之一, 对学校教学、科研、管理和生活起到了重要的支撑保障作用, 是北京大学信息化建设的核心基础设施。

为保证网络的稳定性、可扩展性, 北京大学校园网始终基于标准协议建设, 采用主流的局域网 (LAN) 和虚拟局域网 (VLAN) 技术, 以及经典的核心、汇聚、接入三层结构。为了进一步提高网络连接的便利性、更好地服务师生教学科研, 北京大学于 2002 年依托校园有线网, 建成了覆盖全校教学科研区域的无线局域网。经过近 10 年的持续建设与升级, 于 2015 年实现了燕园校区无线网络全覆盖。尽管相比建设之初, 校园网的覆盖范围和用户规模都有了数倍的增长, 但网络结构并没有发生巨大的变化, 仍然采用了三层结构。截至 2020 年, 北京大学校园网拓扑结构如图 1 所示。

随着无线网和无线终端的普及, 用户主要的网络接入方式已从有线网转变为无线网。以北京大学为例, 日均连网终端 14.2 万台, 其中无线网终端

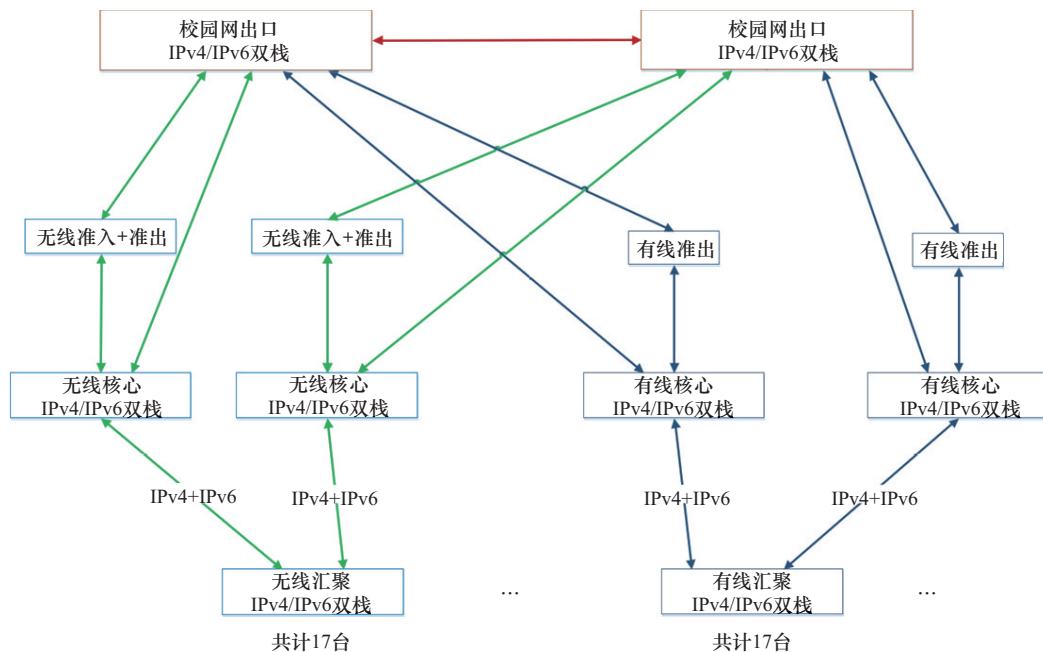


图 1 北京大学校园网拓扑结构

11.3 万台, 占比高达 79.6%。基于高校教学科研和生活的特点, 大规模的无线网用户每日在校园中频繁漫游, 传统的局域网和虚拟局域网技术和核心、汇聚、接入三层网络架构在应对上存在两方面明显不足^[7]。

一是 IP 地址规划和使用。为了避免环路广播风暴、地址解析协议 (ARP) 攻击、动态主机配置协议 (DHCP) 伪造等问题, 单个局域网的覆盖范围和用户数量不能过多, 在实际使用中通常以楼宇或楼层为单个局域网的覆盖范围。由于不同局域网使用的 IP 地址不同, 需要配置数倍于实际用户数的 IP 地址, 才能满足用户潮汐漫游过程中的连网需求。以北京大学为例, 有线网配置了 2 个 B 类地址, 无线网一度最高配置了 8 个 B 类地址。大量 IP 地址的使用, 给网络运维造成了巨大的压力。

二是跨区域跨网段的漫游问题。由于单个局域网覆盖范围有限, 无线网用户终端在漫游过程中势必会发生 IP 地址改变的情况。每当 IP 地址改变, 用户就需要重新认证方可使用网络。频繁认证大大降低了网络的可用性和易用性, 影响师生的用网体验。为了解决这一问题, 北京大学于 2015 年推出了自研的基于 DHCP 的无感知认证服务, 其核心思想是当用户通过 DHCP 获得 IP 地址后, 认证服务器根据 DHCP-ACK 报文, 自动为用户完成认证。这在一定程度上缓解了用户频发认证的压力, 但是在实际使用过程中仍然存在一定的问题。首先, 为了实现无感知, DHCP 服务器在给用户终端发送 ACK 报文后, 需要执行额外的工作, 通知无感知服务器完成认证。这在一定程度上加重了 DHCP 服务器的工作压力, 在用网高峰期可能导致部分用户无法正常获得 IP 地址; 其次, 各类型终端对 DHCP 实现的机制不尽相同, 部分终端在漫游过程中没有及时发起 DHCP 请求, 导致无感知服务器无法及时为其完成认证, 进而导致漫游后网络不通, 用户需要重复认证。

随着电子餐卡等应用在校园网的推广, 用户对漫游过程中的网络持续性服务提出了更高的要求。要彻底解决漫游过程中的频繁认证, 真正做到用户一次认证、全网漫游, 必须解决漫游过程中的 IP 地址变换问题, 而基于 IPoE (IP over Ethernet) 技术的扁平化网络架构, 是在大规模校园网中实现 IP 地址全网保持的重要技术手段^[8]。

2 vBRAS 架构

2.1 vBRAS 设计目标

vBRAS 的设计目标为应对传统 BRAS 在用户规模扩展、运维管理复杂性以及网络规划难度等方面的挑战, 提供一种更加高效、灵活且可扩展的解决方案^[1]。具体而言, vBRAS 的设计目标如下。

1) 提升系统的承载能力。传统 BRAS 在面对大规模用户接入时, 常常出现负载不均、扩展困难等问题, 且需要依赖人工进行负载规划和调整^[9]。为了解决这一问题, vBRAS 通过虚拟化技术实现了单套 BRAS-VM 的百万级用户承载能力, 显著提升了系统的处理能力。同时, vBRAS 通过控制平面 (CP, control plane) 动态调度用户平面 (UP, user plane) 之间的负载分配, 避免了传统 BRAS 中负载不均的现象。此外, vBRAS 采用池化部署模式, 使用户接入业务可以在多个 UP 之间无缝切换, 确保在扩展过程中用户体验不受影响。这种设计不仅大幅提升了系统的可扩展性和灵活性, 还为应对未来用户规模的持续增长提供了保障^[10]。

2) 简化运维管理流程。传统 BRAS 由于位置分散, 设备维护、配置和升级等操作的工作量较大, 运维人员面临巨大的工作压力。vBRAS 通过统一管理架构, 将流量业务和资源池进行一体化规划, 多个 UP 统一由控制平面进行管理, 从而大幅简化了设备配置和管理流程。通过这种集中式管理模式, vBRAS 不仅减少了设备维护的复杂性, 还降低了运维人员的工作负担, 提升了系统的运维效率。此外, 统一管理架构减少了人为操作失误的风险, 进一步提高了系统的稳定性和可靠性。

3) 优化网络部署与规划。传统 BRAS 的网络规划相对复杂, 尤其在多设备和多接口的情况下, 网络部署和扩展的成本显著增加^[11]。为应对这一问题, vBRAS 通过提供统一的对外接口, 简化了网络部署的规划流程, 缩短了系统上线周期, 提升了系统的灵活性和可操作性。

2.2 整体架构

vBRAS 的整体架构采用了控制平面与用户平面解耦的设计思路^[12], 旨在通过集群化部署和资源池化管理, 提升系统的可靠性、灵活性和可扩展性。该架构通过控制平面和用户平面的分离, 实现了对大规模用户接入的高效处理以及资源的动态调度和灵活分配。vBRAS 的整体架构如图 2 所示, 主

要包括控制平面、用户平面以及两者之间的通信机制。

2.2.1 控制平面

控制平面 vBRAS-CP 负责用户接入控制、连接管理 (Portal Server)、认证授权计费 (AAA)、地址管理 (DHCP Server), 以及与用户平面的交互等核心功能。vBRAS-CP 基于多台 x86 服务器进行集群化部署, 通过资源池化管理方式, 能够根据业务需求灵活调度系统资源, 确保系统的高效运行。vBRAS-CP 的功能由多种虚拟机 (VM) 协同实现, 主要包括以下模块。

CTRL-VM。作为控制平面的核心管理模块, CTRL-VM 负责系统的资源管理、统一配置管理、地址管理、CP 灾备、弹性扩缩容以及 UP 管理等功能。CTRL-VM 通过资源池化的方式, 将 x86 服务器的系统资源统一管理, 以便根据新业务需求灵活分配和回收资源, 确保系统的高效利用。

BRAS-VM。BRAS-VM 负责用户接入控制 (ACC)、用户连接管理 (UCM)、认证授权计费等关键业务功能。BRAS-VM 还负责与 UP 设备的交互, 管理 UP 设备的状态并将控制指令下发至 vBRAS-UP, 实现用户流量的转发控制。此外, BRAS-VM

还处理与 RADIUS 服务器的认证交互、地址分配等功能, 确保用户接入和计费过程的正常进行。

FWD-VM。FWD-VM 负责 vBRAS-CP 与 vBRAS-UP 之间的通信和报文分发, 确保控制平面与用户平面之间的有效交互。FWD-VM 还负责处理与外部系统 (如 RADIUS 服务器、Web 服务器等) 的报文交互, 确保用户认证和计费等相关业务的正常运作。

DB-VM。DB-VM 负责存储 CTRL-VM 和 BRAS-VM 的备份数据, 确保在系统故障或灾难场景下能够快速恢复用户信息和系统配置, 从而保障系统的高可用性和数据完整性。

2.2.2 用户平面

用户平面 vBRAS-UP 负责流量的转发、服务质量 (QoS) 以及流量统计等功能。vBRAS-UP 可根据业务需求选择不同类型的 UP 节点, 包括计算能力较强的虚拟 UP (vUP) 和转发性能较强的物理 UP (pUP)。这种灵活的设计确保系统能够根据不同的业务场景选择合适的 UP 类型, 从而提高资源利用率和系统性能。

2.2.3 CP-UP 通信机制

控制平面与用户平面之间通过三类通道进行

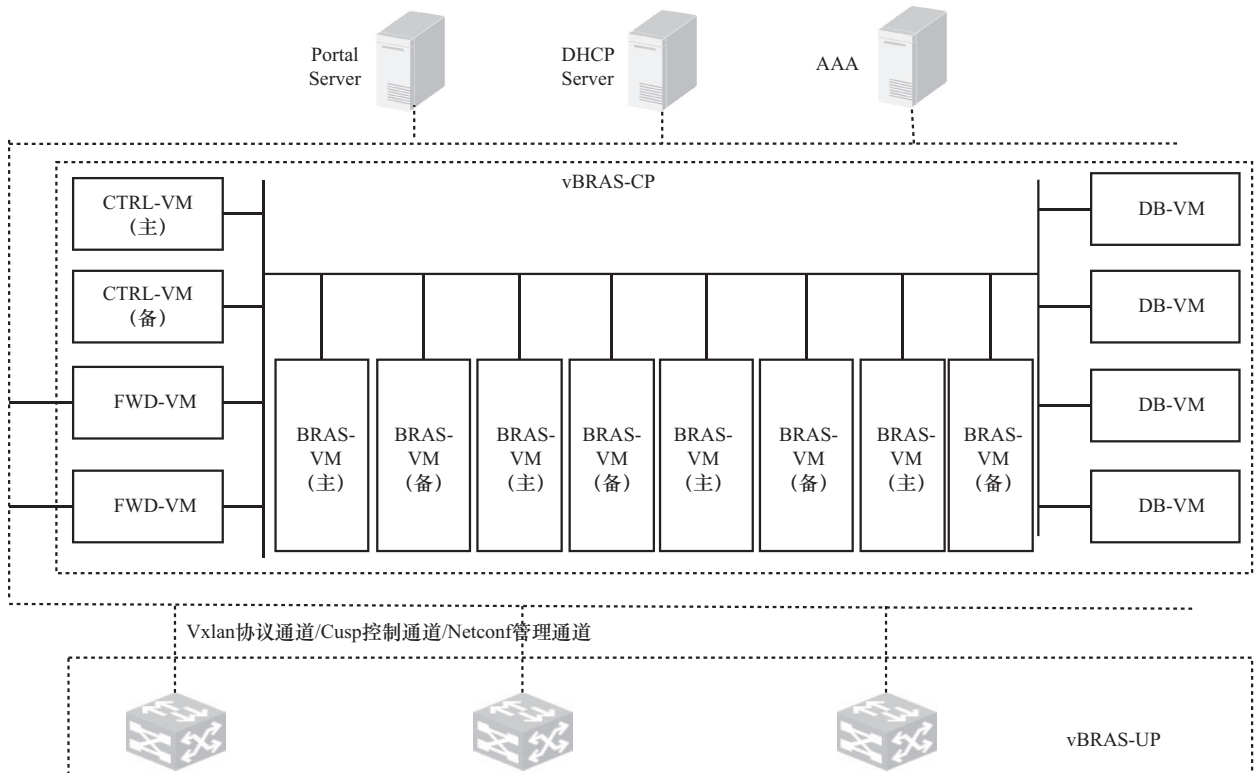


图2 vBRAS 的整体架构

通信，分别为管理通道、控制通道和协议通道^[13]。这些通道用于实现控制平面与用户平面之间的协议报文交互、业务表项下发以及设备状态上报等功能，确保控制平面与用户平面的高效协作。

管理通道。基于 NETCONF 协议，管理通道用于 CP 向 UP 查询数据、下发配置等管理操作，确保控制平面对用户平面的精确控制。

控制通道。通过 CUSP，控制通道实现 CP 与 UP 之间的业务表项下发、接口状态上报以及用户流量统计上报等功能，确保业务的正常运行和状态的实时反馈。

协议通道。协议通道通过 VXLAN 隧道实现 DHCP、ARP、PPPoE 等协议报文的交互，确保用户接入、地址管理等功能的正常运行。

在 vBRAS 架构中，控制平面与用户平面之间的通信至关重要。为确保系统在不同业务场景下高效运行，需要对 CP 和 UP 之间的资源进行合理分配和动态调整。根据实际业务需求，资源分配不仅要满足系统的性能要求，还要避免资源浪费，并在高负载情况下保持系统的稳定性。为此采用了线性规划模型来实现动态资源分配，描述如下

$$\begin{aligned} & \min \sum_{i=1}^n a_i x_i \\ & \text{s.t.} \sum_{i=1}^n b_i x_i \leq R, x_i \geq 0 \end{aligned}$$

其中， a_i 表示 UP 节点 i 处理请求的时间消耗， x_i 表示分配给 UP 节点 i 的资源量， b_i 表示 UP 节点 i 的计算资源需求， R 表示 CP 可提供的总资源上限， n 表示系统中 UP 节点的总数。

该模型的目标是最小化所有 UP 处理请求的总时间消耗，同时确保资源的分配满足各 UP 节点的需求，并不超过总资源上限 R 。具体应用如下。

动态资源调度。当某个 UP 节点的负载接近上限时，CP 可根据公式自动调整分配策略，将资源重新分配给其他节点，从而避免单点过载。

弹性扩展。在业务需求高峰期，系统会动态分配更多资源给关键节点，而在低负载时减少资源投入，以提高系统的整体效率。

实时监控与反馈。通过 CP 的集中监控，系统能定期更新 a_i 和 b_i 的值，确保资源分配与业务需求保持一致。

2.3 UP 纳管、用户上下线流程

图 3 展示了 vBRAS 架构的完整流程，涉及 CP

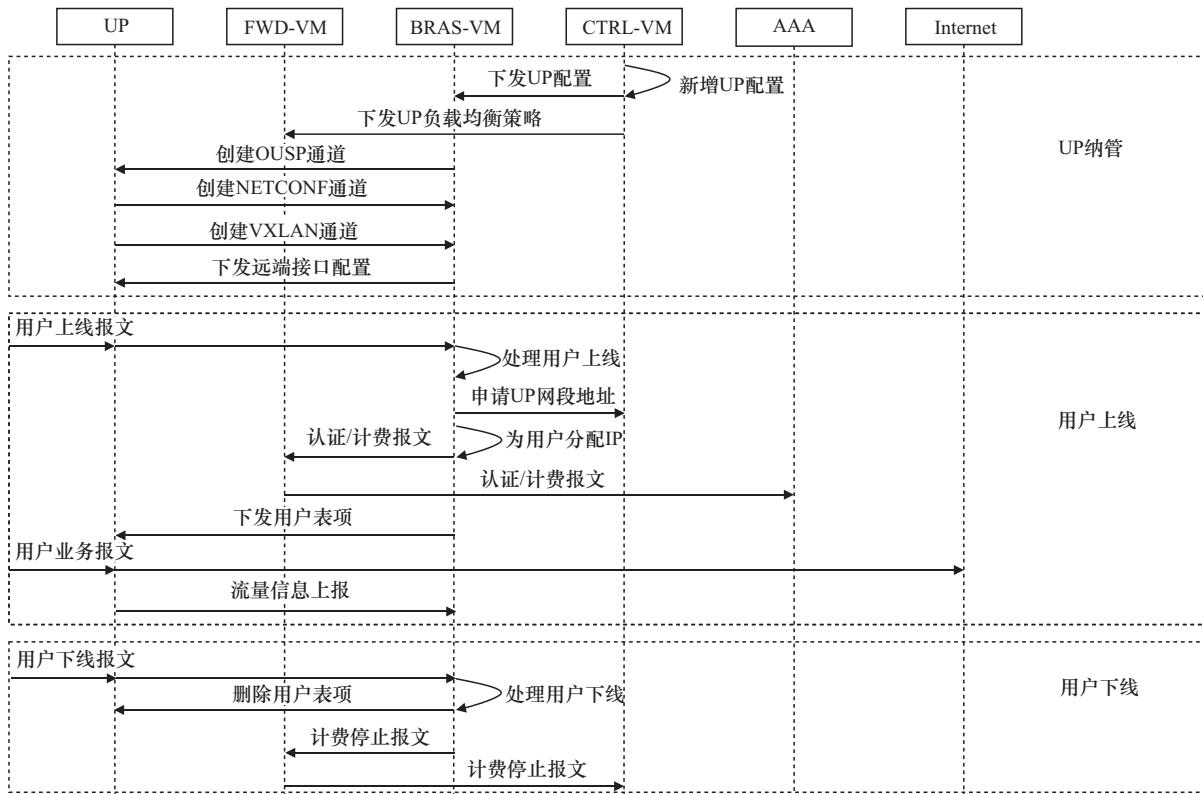


图3 vBRAS 架构的完整流程

与UP之间的交互, 以及与外部系统(如AAA服务器、Internet等)的通信。整个流程可以分为3个主要阶段: UP纳管、用户上线、用户下线。各阶段通过多种协议和通信通道实现功能的协同与交互, 确保用户接入的顺畅性和业务的高效处理。

2.3.1 UP纳管阶段

在UP纳管阶段, 系统首先通过CTRL-VM下发UP配置, 创建并管理UP节点。具体操作如下。

1) 下发UP负载均衡策略。CTRL-VM根据业务需求, 向BRAS-VM下发UP的负载均衡策略, 以确保UP节点的合理分配和资源的有效利用。为此, 提出了权重负载均衡算法, 表示为

$$W_i = \frac{C_i}{\sum_{j=1}^N C_j} \times 100\%$$

其中, W_i 表示UP节点*i*的权重比例, C_i 表示UP节点*i*的剩余资源, N 表示总UP节点数。该算法基于各UP节点的剩余资源和计算能力, 动态调整负载均衡分配比例, 避免个别节点出现资源不足或过载问题。

2) 创建NETCONF通道。FWD-VM与UP之间通过NETCONF协议建立管理通道, 用于后续的管理操作, 如配置查询和下发等。

3) 创建CUSP通道。FWD-VM与UP之间通过CUSP协议建立控制通道, 用于业务表项的下发及状态上报。

4) 创建VXLAN通道。通过VXLAN隧道建立协议通道, 用于DHCP、ARP、PPPoE等协议报文的交互。

5) 下发远端接口配置。BRAS-VM向UP下发远端接口的配置, 确保UP节点能够正常处理用户接入请求。

2.3.2 用户上线阶段

用户上线阶段是vBRAS系统处理用户接入的关键步骤, 涉及从用户接入到业务表项下发的完整过程。具体流程如下。1) 用户上线报文处理: 当用户发起接入请求时, UP将用户上线报文传递至FWD-VM, 后者将其转发给BRAS-VM进行处理。2) 申请UP网段地址: BRAS-VM向CTRL-VM请求为用户分配IP地址, 并通过DHCP等协议完成IP地址的分配。3) 认证/计费报文交互: BRAS-VM通过FWD-VM与AAA服务器进行交互, 完成用户的认证和计费操作。AAA服务器验证用户身份并返

回认证结果。4) 下发用户表项: 认证通过后, BRAS-VM向UP下发用户的业务表项, UP根据表项内容进行流量转发和业务处理。5) 流量信息上报: 在用户上线后, UP会定期向BRAS-VM上报用户的流量信息, 以便进行流量统计和计费。

2.3.3 用户下线阶段

当用户终止连接或发生异常时, vBRAS系统会启动用户下线流程, 确保资源的回收和计费的停止。具体步骤如下。1) 用户下线报文处理: 当用户发出下线请求时, UP将用户下线报文传递至FWD-VM, 后者将其转发给BRAS-VM进行处理。2) 删除用户表项: BRAS-VM处理完用户下线请求后, 向UP下发删除用户表项的指令, UP随后释放与该用户相关的资源。3) 计费停止报文交互: BRAS-VM通过FWD-VM与AAA服务器进行交互, 通知AAA服务器停止对该用户的计费, 并记录用户的下线时间和流量使用情况。

通过控制平面与用户平面的分离设计, vBRAS能够实现用户接入的灵活管理和资源的动态调度。各个模块通过多种协议(如NETCONF、CUSP、VXLAN等)和通道进行高效的通信与协作, 确保了用户接入过程的顺畅性和业务处理的高效性。同时, 系统能够实时进行用户流量统计和计费管理, 并在用户下线时及时释放资源, 保证系统的高效运行和资源的合理利用。

2.4 转控分离漫游方案

在vBRAS环境下, 终端漫游分为UP内漫游和跨UP漫游。图4为转控分离漫游示例架构, 其中UP1和UP2为主备关系, 4个接入点(AC1~AC4)均通过UP1进行转发。

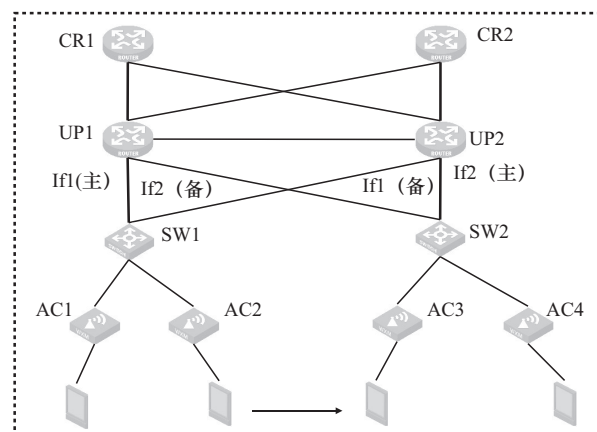


图4 转控分离漫游组网示例架构

本节首先讨论 UP 内漫游，具体流程如下。1) 用户终端首先通过 AC1 接入 UP1，建立初始连接。此时，UP1 的 if1 接口为主接口，负责处理用户的上下行流量。2) 用户漫游至 AC2，用户仍然处于 UP1 的管理范围内，且用户的 VLAN 未发生变化。由于漫游发生在同一 UP 节点内，因此此时 UP 表项没有发生变化，用户的上下行流量仍然通过 UP1 的 if1 接口进行转发。

在上述场景中，用户在同一 UP 节点内进行漫游，尽管用户的接入点发生了变化，但用户的上下行流量仍然通过同一个 UP 节点进行处理。由于漫游仅限于 UP 内部，因此不会涉及主机路由的发布或流量统计的重新计算等复杂操作。

接下来讨论跨 UP 漫游流程。1) 当用户终端从 AC2 漫游至 AC3 时，UP2 的 if2 接口收到用户的漫游报文。由于此时 UP1 的 if1 接口未能接收到用户报文，UP2 将该用户的漫游信息上报至 CP。CP 通过用户表项的状态判断该用户原本位于 UP1 的 if1 接口，触发漫游机制。2) CP 通知 UP1 将该用户的表项从 if1 迁移至 if2 接口，并将用户表项从主接口切换至备接口。同时，CP 通知 UP2 将用户表项从 if1 迁移至 if2 接口，UP2 的 if2 接口成为该用户的新主接口，完成表项的切换。在表项迁移过程中，UP1 和 UP2 的主备切换机制确保用户的流量能够顺利从 UP1 切换到 UP2，避免了用户连接的中断。此时，用户的上下行流量将通过 UP2 的 if2 接口进行处理，用户的表项也从 UP1 的主接口切换至 UP2 的主接口。

在此场景下，用户所在的子网路由是由 UP1 发布的，下行流量还是会到 UP1 上，为解决这个问题 UP2 在接收到用户的漫游请求并完成表项切换后，主动发布该用户的主机路由信息，确保用户的流量能够直接通过 UP2 进行转发。

3 部署实施

北京大学目前在网的 BRAS 设备共有 5 台，分别部署在校本部及昌平校区，主要用于承载有线、无线用户的接入业务。校本部的设备主要负责校园网的无线接入，峰值用户量接近 8 万，而宿舍区、家属区及办公区的有线接入用户约为 1.5 万。昌平校区则负责有线接入业务，用户量约为 2 000。

3.1 部署流程

1) 初始化配置：在 CTRL-VM 中配置地址池和

负载均衡策略，确保资源合理分配。

2) 用户接入控制：通过 BRAS-VM 模块进行用户认证和接入控制，保障网络安全。

3) 流量管理：使用 FWD-VM 模块进行深度解析和流量重定向，提高网络效率。

4) 资源分配：通过 UPLB 模块动态调整 UP 资源，实现网络的弹性扩展。

5) 通信建立：通过 CUSP 协议实现控制平面与用户平面的通信，确保网络配置的实时更新。

3.2 部署成果

3.2.1 运维层面

在转控分离 vBRAS 架构的实施过程中，运维层面得到了显著提升。通过配置集中的管理下发，网络管理员能够更高效地进行配置和监控。这种集中管理的方式不仅减少了人为错误，还提高了配置的准确性和一致性。

架构的灵活扩容能力使网络能够根据实际需求动态调整资源分配。承载量的动态平衡机制确保了设备在高负载情况下的稳定运行，从而避免了单点过载的问题。这种机制使网络能够适应用户数量的波动，保证了服务的连续性。通过动态分配控制器的负载，架构具备了高承载量，解决了核心网络设备单点故障的问题。

在网络服务请求方面，转控分离架构显著减少了对网管和 DHCP 的请求频率。通过优化数据流的路径和资源的分配，网络能够更高效地处理用户请求，降低了网络设备的压力，提高了整体网络的响应速度。终端的 IP 地址请求减少了 33%，约 40 万条/天，实现了“网随人动”和无线终端无缝漫游。

通过 vBRAS 的优化，用户终端可以从控制器漫游层面上升至路由层面，实现无缝切换。用户设备在不同接入点之间切换时，不需要再次发起 DHCP 请求，从而实现单 IP 地址全校漫游机制。这种机制不仅提升了用户的上网体验，也减少了网络的管理和配置复杂度。IP 地址池的利用率提高，节约了近 13 万个 IP 地址。

3.2.2 用户上网体验层面

用户体验是衡量网络架构成功与否的重要指标。在转控分离架构的支持下，用户终端在网络中的漫游体验得到了极大改善。传统的网络架构中，用户设备在不同接入点之间切换时，常常需要重新进行 DHCP 请求，导致连接中断和体验不佳。

通过转控分离架构,用户终端在不同接入点之间切换时能够保持稳定连接,不需要重新认证和获取 IP 地址。这种设计极大地改善了用户体验,特别是在高密度用户环境中,如教室、图书馆和宿舍区,用户可以无缝地在不同区域间移动,而不必担心网络中断^[14]。

此外,vBRAS 架构支持多种接入方式,包括有线、无线、PPPoE 等,满足了不同用户和设备的需求。用户可以根据自身需求选择合适的接入方式,享受更灵活的网络服务^[15]。

3.2.3 资源利用和效率提升

转控分离架构的部署使资源利用率大幅提高。通过虚拟化技术,网络资源可以根据需求进行动态分配和调整,避免了资源的浪费。虚拟化还使网络的扩展更加灵活,能够快速响应新的需求。

效率的提升不仅体现在资源的利用上,还体现在网络的维护和管理上。通过集中化的管理平台,网络管理员可以实时监控网络状态,快速定位和解决问题。这种高效的运维方式减少了网络故障的发生,提高了网络的可用性。

此外,自动化的配置和管理工具减少了人工干预的需求,降低了运维成本。网络管理员可以通过图形化界面直观地查看网络运行状态,进行配置调整和故障排查,提升了管理效率。

3.2.4 安全性和可靠性

安全性是网络架构设计中的重要考虑因素。转控分离架构通过分离控制平面和用户平面,提高了网络的安全性。控制平面的集中化管理使安全策略的部署和更新更加迅速和一致,减少了安全漏洞的风险。

在可靠性方面,多层次的冗余设计确保了网络的高可用性。无论是设备故障还是流量突发,网络都能通过冗余路径和备份机制保持稳定运行。这种设计不仅提升了用户的体验,也为学校的教学和科研活动提供了坚实的保障。

4 结束语

本文详细探讨了北京大学采用的转控分离 vBRAS 架构,以及其在提升校园网性能方面的显著成效。通过将控制平面与用户平面分离,该架构实现了集中管理和灵活扩容,显著提高了网络的资源利用率和管理效率。在运维层面,集中化

的管理和动态负载分配机制有效解决了单点故障和过载问题,确保了网络的稳定性和高可用性。用户体验也得到了极大改善,用户在不同接入点间的无缝漫游和减少的 IP 地址请求,提升了网络的响应速度和可靠性。此外,架构的安全性和可靠性通过多层次的冗余设计和智能化的监控系统得到了保障,减少了安全漏洞和故障发生的风险。通过优化资源配置和减少运维成本,学校能够将更多的资源投入教学和科研中,支持学校的整体发展。综上所述,转控分离 vBRAS 架构为校园网提供了一个高效、灵活和安全的解决方案,适应了不断变化的用户需求,为未来的网络发展奠定了坚实的基础。

参考文献:

- [1] 徐伟杰,余晓颖,周振勇,等.一种服务化架构和无状态实现的云原生 vBRAS 方案[J].电子技术与软件工程,2022(7):33-38.
XU W J, YU X Y, ZHOU Z Y, et al. A cloud native vBRAS scheme with service architecture and stateless implementation[J]. Electronic Technology & Software Engineering, 2022(7): 33-38.
- [2] LE C, GRANDE A M, CARMINE A, et al. Analysis of various vulnerabilities in the Raspbian operating system and solutions[C]//Proceedings of the 2022 IEEE World AI IoT Congress (AllIoT). Piscataway: IEEE Press, 2022: 1-6.
- [3] MONTALBAN J, CABRERA R, IRADIER E, et al. Broadcast core-network: converging broadcasting with the connected world[J]. IEEE Transactions on Broadcasting, 2021, 67(3): 558-569.
- [4] 乔建,李忠超,高丽华.转控分离 vBRAS 池化关键技术和组网方案研究[J].江苏通信,2022,38(3):45-49.
QIAO J, LI Z C, GAO L H. Research on key technology and networking scheme of vBRAS pool with transfer and control separation[J]. Jiangsu Communication, 2022, 38(3): 45-49.
- [5] 龚霞,陈华南,朱永庆,等.云化 IP 城域网中 vBRAS 池化部署研究[J].电信科学,2023,39(1):146-152.
GONG X, CHEN H N, ZHU Y Q, et al. Research on deployment of pooled vBRAS in cloud IP metropolitan area network[J]. Telecommunications Science, 2023, 39(1): 146-152.
- [6] BIFULCO R, DIETZ T, HUICI F, et al. Rethinking access networks with high performance virtual software BRASes[C]//Proceedings of the 2013 Second European Workshop on Software Defined Networks. Piscataway: IEEE Press, 2013: 7-12.
- [7] YAN J L, TANG L, LI T, et al. PPB: a path-based packet batcher to accelerate vector packet processor[C]//Proceedings of the 2020 15th International Conference on Computer Science & Education (ICCSE). Piscataway: IEEE Press, 2020: 681-686.

- [8] ZENG S B. IPoE enhanced reliability model based on SDH optical transmission for intelligent power dispatching[J]. *Mobile Information Systems*, 2023, 2023: 9249972.
- [9] LEI B, ZHAO Q Y, MEI J. Computing power network: an interworking architecture of computing and network based on IP extension[C]//*Proceedings of the 2021 IEEE 22nd International Conference on High Performance Switching and Routing (HPSR)*. Piscataway: IEEE Press, 2021: 1-6.
- [10] DIETZ T, BIFULCO R, MANCO F, et al. Enhancing the BRAS through virtualization[C]//*Proceedings of the 2015 1st IEEE Conference on Network Softwarization (NetSoft)*. Piscataway: IEEE Press, 2015: 1-5.
- [11] LAKE D, WANG N, TAFAZOLLI R, et al. Softwarization of 5G networks - implications to open platforms and standardizations[J]. *IEEE Access*, 2021, 9: 88902-88930.
- [12] Huang L, Hu S. VxLAN extension requirement for signaling exchange between control and user plane of vBRAS[R]. 2017.
- [13] LI X, ZHAO Y L, YU X S, et al. Joint bandwidth and key on demand (BKoD) provisioning for dynamic service of optical transport networks in F6G[J]. *IEEE Transactions on Network and Service Management*, 2024, 21(3): 3080-3094.
- [14] EMERSON R J, HOSSSEN J, ERVINA E, et al. Broadband network fault prediction using complex event processing and predictive analytics techniques[J]. *Journal of Engineering Science and Technology*, 2020, 15(4): 2289-2300.
- [15] ZEYDAN E, DEDEOGLU O, TURK Y. Performance monitoring and evaluation of FTTx networks for 5G backhauling[J]. *Telecommunication Systems*, 2021, 77(2): 399-412.

[作者简介]



付中南 (1987-), 男, 山西应县人, 北京大学高级工程师, 主要研究方向为计算机网络。



尚群 (1972-), 男, 北京人, 北京大学高级工程师, 主要研究方向为计算机网络。



陈骏君 (1990-), 男, 河北廊坊人, 北京大学工程师, 主要研究方向为计算机网络。



刘文鼎 (1998-), 男, 河南南阳人, 北京大学助理工程师, 主要研究方向为计算机网络。